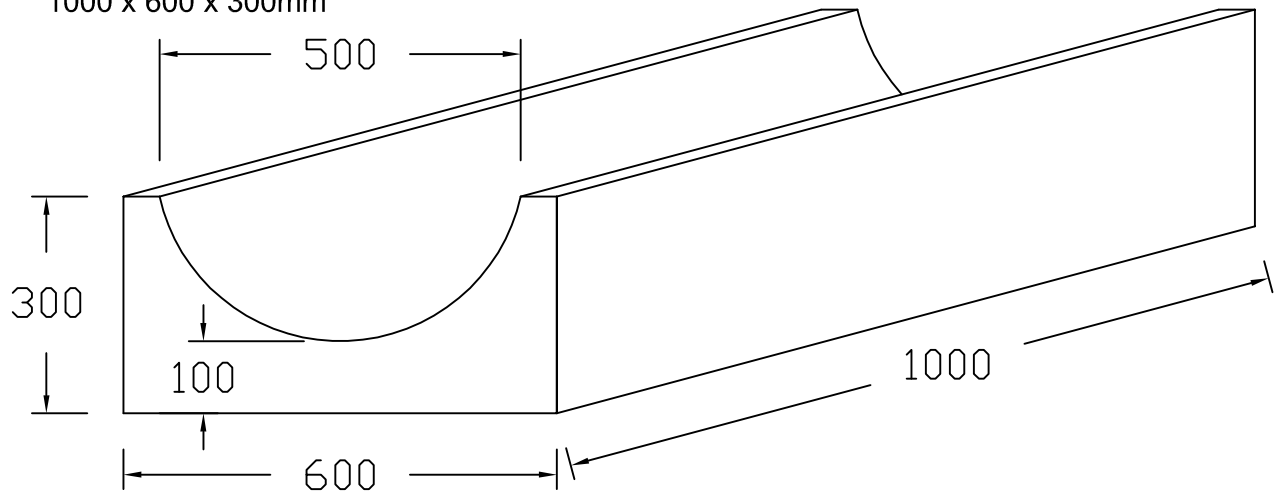


Rinnenstein Variante 1

allseitig schalungsglatt
1000 x 600 x 300mm



Rinnenstein Variante 2

allseitig schalungsglatt, Kanten leicht gefast
1000 x 600 x 300 / 240mm (LxBxH)

